

Kapittel 9: Følge Instruksjoner

Prinsipper for Datamaskinens Virkemåte

FLUENCY⁶
with information technology
SKILLS, CONCEPTS, & CAPABILITIES

LAWRENCE SNYDER

Oversatt av
Rune Sætre, 2013-2016

ALWAYS LEARNING

Først: Info om kollokviegrupper

- Tiltent de som henger etter i faget og som mangler forståelse for grunnleggende prisipper
- Studass må godkjenne og melde deg på
- Starter neste uke med én gruppe for Matlab og én for Python. Tidspunkt kommer senere.
- For mer informasjon:

<https://www.ntnu.no/wiki/display/itgk/Kollokvier> og
itgk-kollokvie@idi.ntnu.no

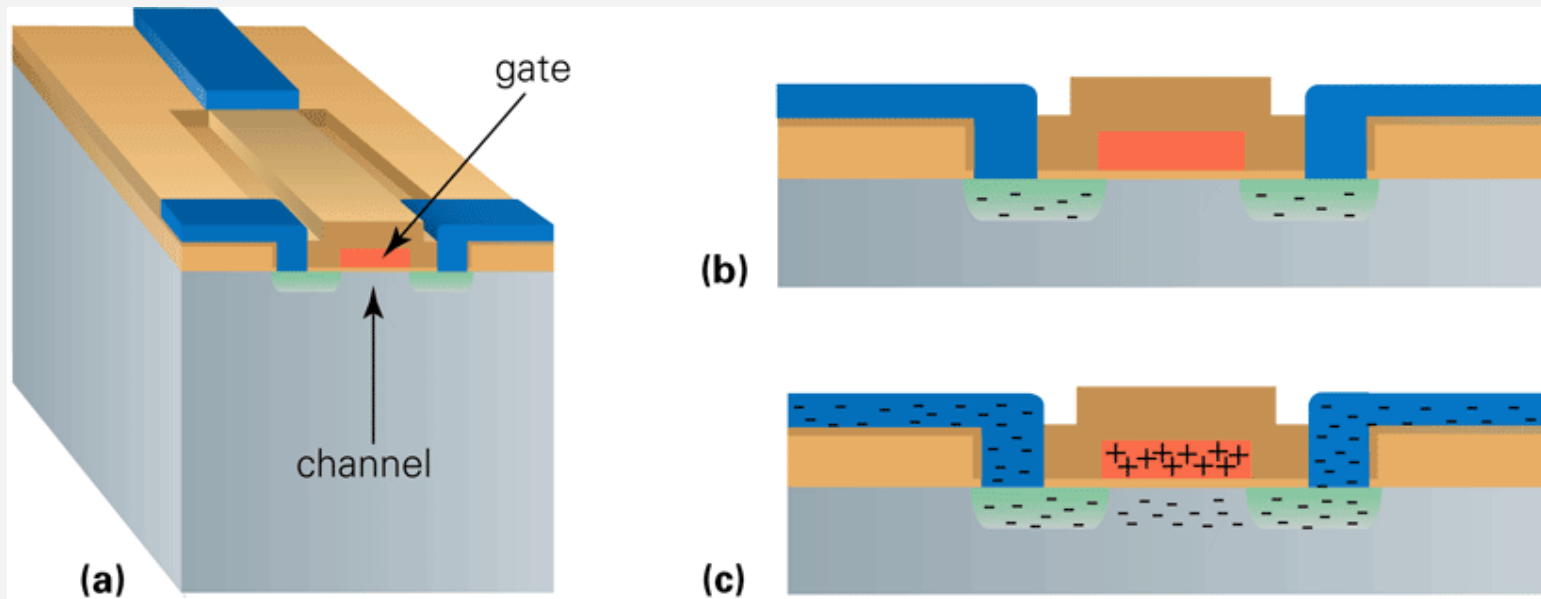
Spørsmål fra forrige time

- Hvor stor er en transistor nå om dagen:
 - Fra https://en.wikipedia.org/wiki/5_nanometer
 - “As of 2016, 5 nm scale devices have **not** been commercially produced.”
 - Ca. 10 nanometer store transistorer i dag.

Læringsmål

- Vite om og forstå hvordan
 - prosessoren er oppbygd (5 deler, PC)
 - maskinens primærminne er oppbygd og virker
 - maskinens «Fetch-Execute» kretsløp virker
 - samspillet med eksterne enheter foregår
 - operativsystemet programmeres
- Husk å stille spørsmål på Piazza
- «Eksamens-Quiz»

Fra forrige uke



Figur 9.18 Virkemåten til en felt-effekt transistor. (a) Tverrsnitt av transistoren fra Figur 9.16f. (b) Porten (rød) er nøytral og kanalen (Silisiumregionen rett under porten) leder ikke strøm, men isolerer ledningene (blå); (c) Ved å «lade» porten begynner kanalen og lede, og ledningene blir dermed «sammen-koblet».



The diagram illustrates the Fetch/Execute Cycle as a continuous loop. It features a list of five stages: Instruction Fetch (IF), Instruction Decode (ID), Data Fetch (DF), Instruction Execution (EX), and Result Return (RR). A blue arrow starts at the top left, points down to the first stage, then moves right and then down again to the right side of the list. An orange arrow starts at the bottom left, moves right and then up to the right side of the list. The two arrows meet on the right side, indicating a continuous cycle.

Instruction Fetch (IF)
Instruction Decode (ID)
Data Fetch (DF)
Instruction Execution (EX)
Result Return (RR)

Figure 9.1. The Fetch/Execute Cycle.

Instruksjons-Utførings-Maskin

- Hva datamaskiner kan
 - Deterministisk utføre (eksekvere) instruksjoner for å behandle informasjon
 - Datamaskinen må ha instruksjoner å følge
- Hva datamaskiner ikke kan
 - Ingen fantasi eller kreativitet
 - Ingen intuisjon
 - Forstår ikke ironi, tvetydighet, forhold, sømmelighet, humor
 - Er ikke hevngjerrige eller onde
 - Er ikke målbevisst
 - Har ikke fri vilje
 - Er ikke som i Hollywoodfilmer: Terminator, Matrix, AI

Oppbygningen av en datamaskin

- Datamaskiner har fem grunnleggende deler/subsystemer
 - Minne, kontrollenhet, aritmetisk/logisk enhet (ALU), input-enhet, output-enhet

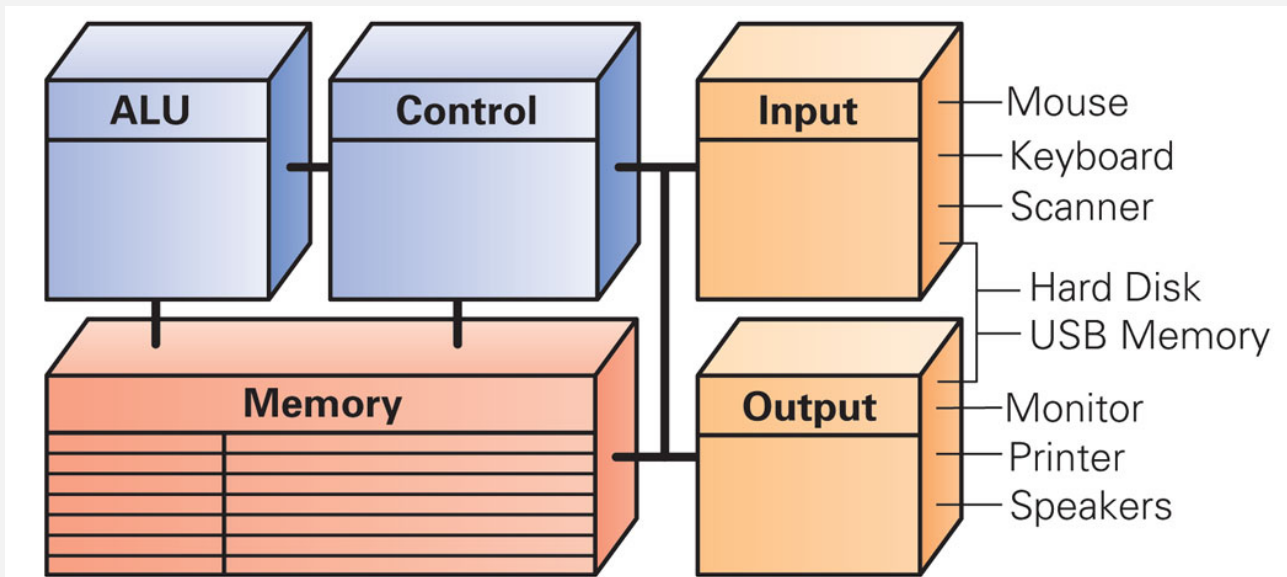


Figure 9.2. The principal subsystems of a computer.

Minne

- *Minnet* lagrer programmet som kjører og dataene som programmet behandler
- Egenskapene til minnet
 - Atskilte lagerplasser/lokasjoner. Hver plass består av 1 byte
 - Adresser. Hver minnelokasjon (byte) har en adresse (hele tall som starter på null).
 - Verdier. Minnelokasjoner tar opp eller lagrer verdier
 - Begrenset kapasitet. En gitt størrelse—programmerere må huske at dataene kanskje ikke «får plass» i minnelokasjonen

Byte-store Minnelokasjoner

- En vanlig måte å representere de atskilte lokasjonene i minnet er ved et boksdiagram (hver boks inneholder en byte).
- Adressen til minnelokasjonen vises over boksen
- Verdien eller innholdet i lokasjonen vises i boksen



Figure 9.3. Diagram of computer memory illustrating its key properties.

Minne (2)

- 1-bytes minnelokasjoner kan lagre ett ASCII-tegn, eller ett nummer <256 (0-255)
- Programmerere bruker ofte en sammenhengende rekke av minnelokasjoner, uten å bry seg om at hver enkeltlokasjon har en egen adresse
 - Blokker på fire bytes blir så ofte brukt som en enhet at de kalles for (minne-) ord («Words»)
- Stort minne fører til mindre I/O

Kontrollenheten

- Maskinvare-implementasjon av Hente/Utføre-kretsen
- Kretsen henter en instruksjon fra minnet, dekode instruksjonen, og henter operandene som trengs
 - En typisk instruksjon kan være på formen
 - ADD 4000, 2000, 2080 Op Dest, src1, src2
 - Denne instruksjon ber om at numrene lagret i lokasjon 2000 og 2080 legges sammen, og at resultatet lagres i lokasjon 4000
 $[4000] = [2000] + [2080]$
 - «Data/Operand Fetch»-steget må hente disse to verdiene og etter at de er lagt sammen må «Returner Resultat»/lagre-steget sende svaret til minnelokasjon 4000

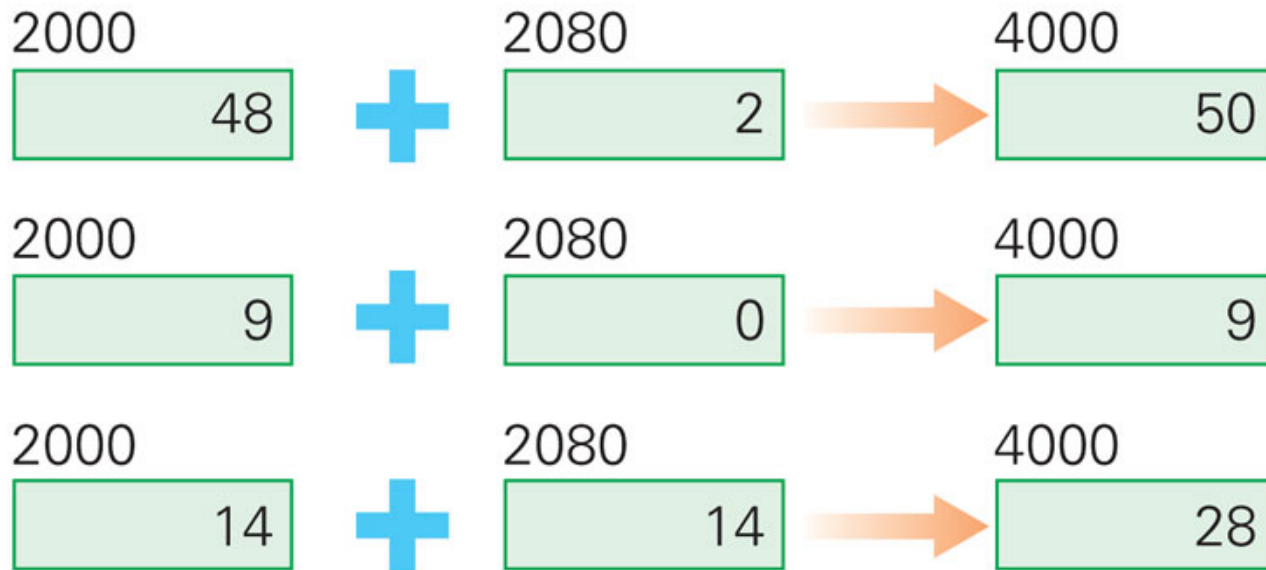


Figure 9.4. Illustration of a single ADD instruction producing different results depending on the contents of the memory locations referenced in the instruction.

Input Enhet og Output Enhet (I/O)

- De kablene og kretsene som informasjon flyttes inn og ut av datamaskinen gjennom.
- De *ytre enhetene*: Kobles til maskinens input/output porter. De regnes ikke som en del av maskinen, men som spesialiserte enheter som koder eller dekoder informasjonsflyten mellom datamaskina og den fysiske verden.

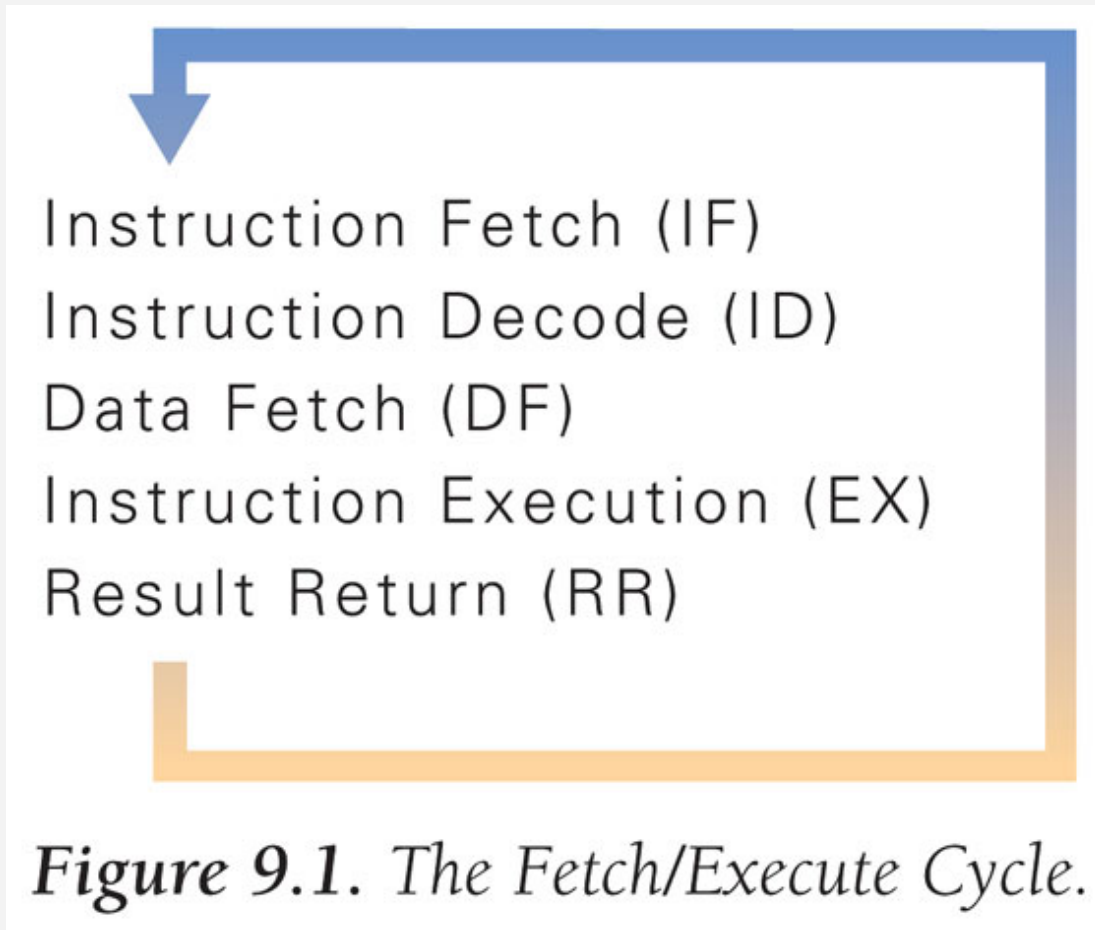
De ytre enhetene («Peripherals»)

- Tastatur koder tastetrykkene våre til binær form for datamaskina
- Skjermen dekoder informasjon fra maskinens minne og viser det på en opplyst, farget skjerm
- Harddiskene brukes både til input og output—de er lagringsenheter hvor datamaskinen legger informasjon mens den ikke trenges, og hvor den kan hentes fram igjen når den trenges igjen.
- En Driver for hver ytre enhet («peripheral»)

Aritmetisk/Logisk Enhet (ALU)

- Utfører regneoperasjonene
- En krets i ALU kan legge sammen to tall
- Det finnes også kretser for å multiplisere, sammenligne, osv.
- Gjør vanligvis jobben i Instruksjonsutførings-steget (EX) i syklusen, men instruksjoner som bare flytter på data bruker **ikke** ALU
- Data/Operand Hente-steget (DF) i syklusen henter de verdiene som ALUen trenger å jobbe med (operandene til operatoren)
- Når ALUen fullfører operasjonen sørger Returnerings/Lagrings-steget for å flytte svaret fra ALUen til den minnelokasjonen som er spesifisert i instruksjonen

Hente- og Utføre-kretsløpet



Instruksjonstolkning

- Programkjørings-prosessen
 - Maskinen tolker våre kommandoer, men i sitt eget språk.
- Eksempel fra boka:
 - ADD 800, 428, 884
 - Legg sammen verdiene fra minne 428 og 884 og lagre resultat in minneposisjon 800
 - Før F/E-syklusen begynner er bare noen minnelokasjoner og PC-en synlige i kontroll-kretsen

Programtelleren: PC-ens PC (Counter)

- Hvordan vet maskinen hvilket steg som er det neste som skal utføres?
- Adressen til den neste instruksjonen lagres i kontroll-delen til maskinen. Den kalles programteller (PC)
- Fordi instruksjoner bruker 4 byte minne, må neste instruksjon være på lokasjon $PC + 4$, 4 bytes lenger avgårde i sekvensen/programmet (generelt sett)
- Maskinen plusser på fire i PC, så når F/E-syklusen kommer tilbake til InstruksjonsHente-steget neste gang, så «peker» PC på den neste instruksjonen

Forgrening og Hopp- Instruksjoner

- Enkelte instruksjoner kan inkludere en adresse for neste steg. Det vil endre PCen, slik at istedenfor å gå automatisk til PC+4, så «hopper» den eller «bryter av» («brancher») til den spesifiserte minnelokasjonen for neste instruksjon

IF: Kjøringen begynner med å flytte instruksjonen i adressen gitt i PC-en fra minnet til kontrollenheten

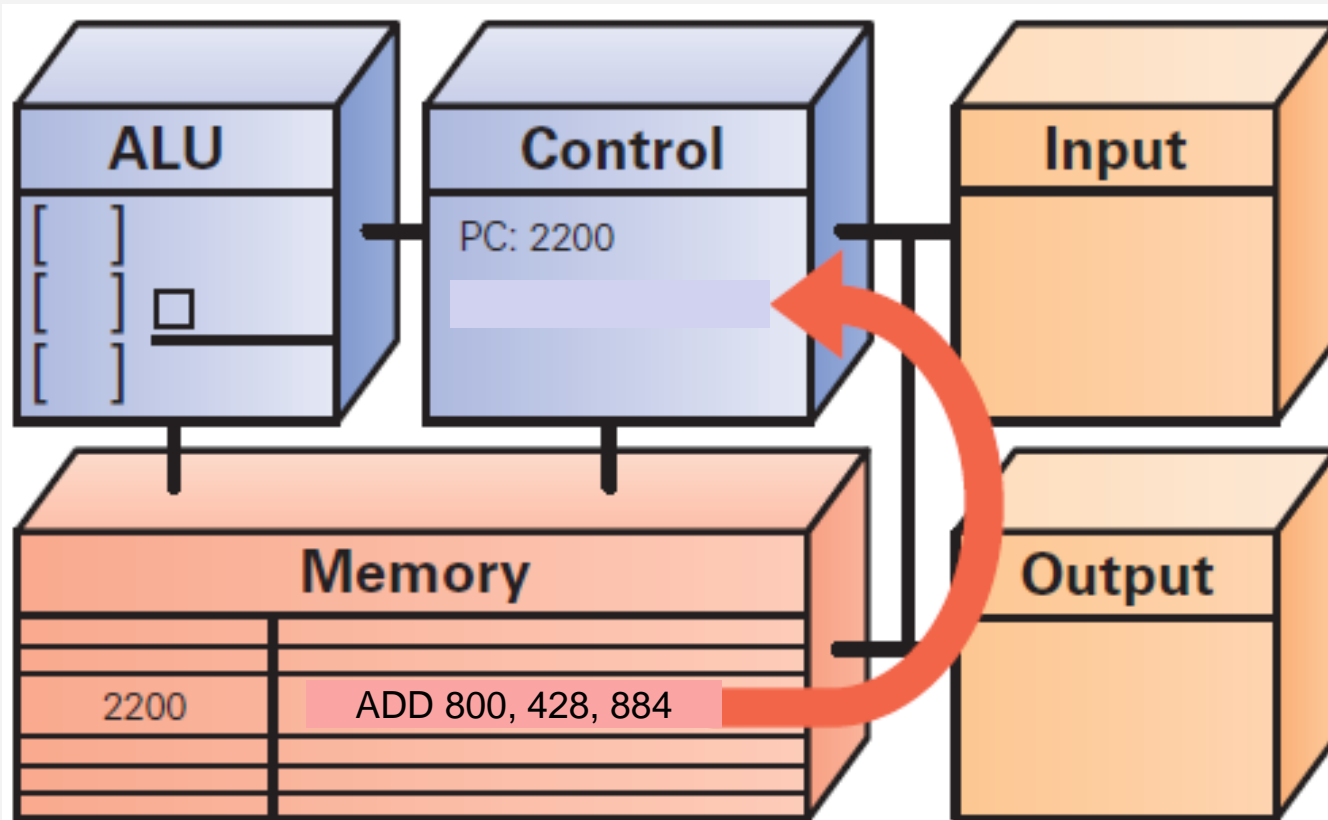


Figure 9.6 Instruction Fetch: Move instruction from memory to the control unit.

Så snart instruksjonen er hentet, kan PC-en bli gjort klar til å hente neste instruksjon

ID: Instruksjonstolkning (2)

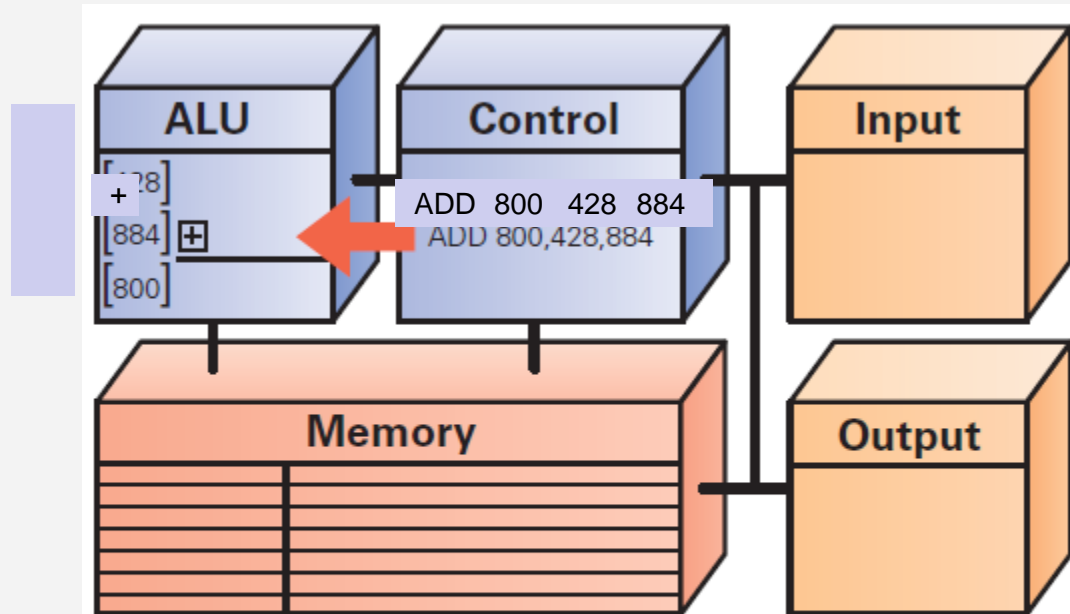


Figure 9.7 Instruction Decode: Pull apart the instruction, set up the operation in the ALU, and compute the source and destination operand addresses.

DF: Instruksjonstolkning (3)

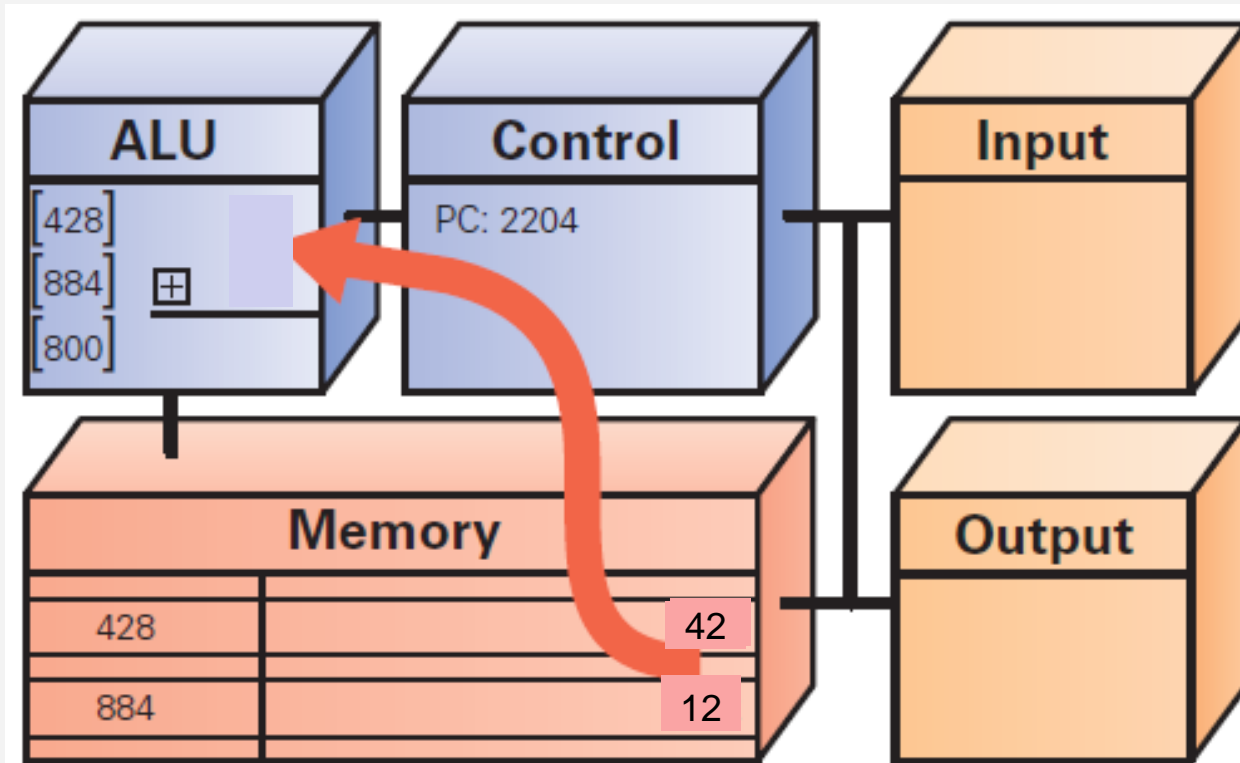


Figure 9.8 Data Fetch: Move the operands from memory to the ALU.

EX: Instruksjonstolkning (4)

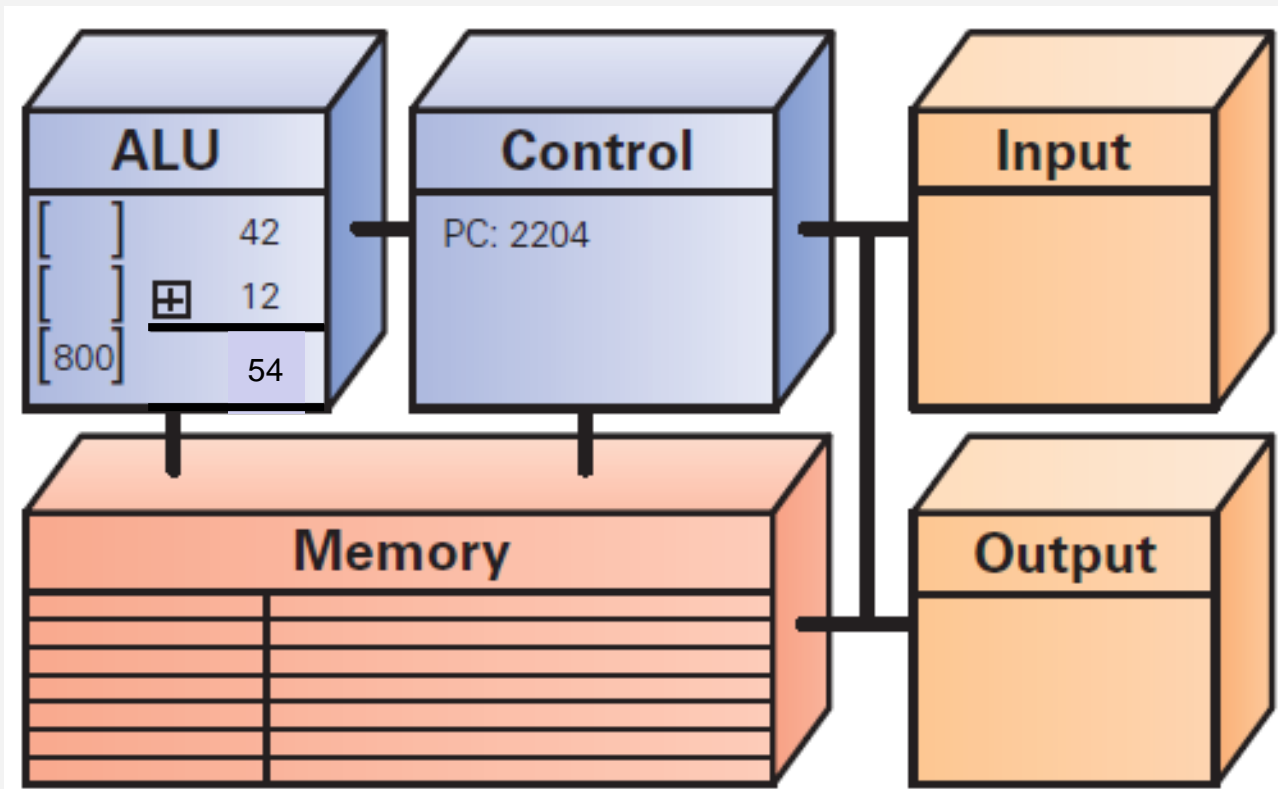


Figure 9.9 Instruction Execute: Compute the result of the operation in the ALU.

RR

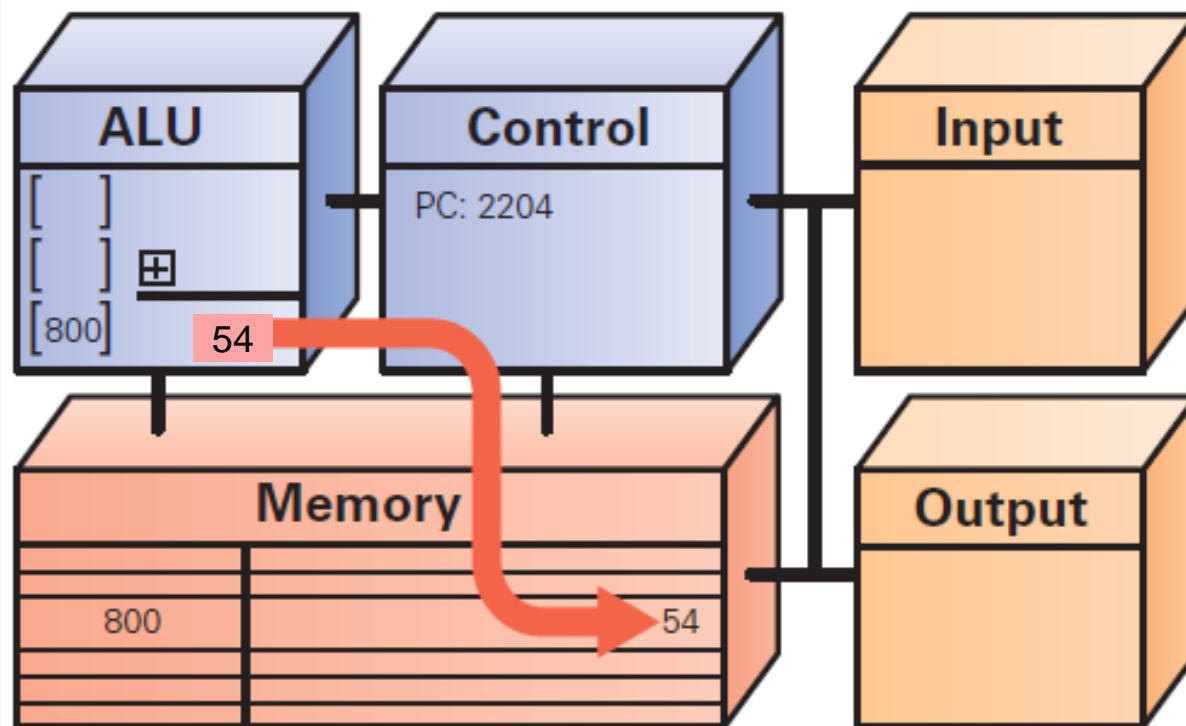


Figure 9.10 Result Return: Store the result from the ALU into the memory at the destination address.

Mange, mange enkle operasjoner

- Datamaskiner kan bare utføre omkring 100 forskjellige instruksjoner
 - Omtrent 20 forskjellige typer operasjoner (Det trengs forskjellige instruksjoner trengs for å legge sammen enkelt-bytes, «ord», desimaltall, osv.)
- Alt datamaskinene gjør må reduseres til en kombinasjon av disse primitive, hardkodete instruksjonene

Eksempler på andre instruksjoner

- Foruten ADD, MULT (Multipliser) og DIV (Dividere), så finnes også følgende andre instruksjoner
 - Flytt bit-ene i et «ord» til venstre eller høyre, fyll de tømte plassene med null, og kast bort bit-er som detter utenfor enden
 - Beregn logisk AND (test om par av bit-er begge er «sann»), og logisk OR (test om minst en bit i paret er «sann»)
 - Test om en bit er null eller ikke-null, og hopp til et nytt sett instruksjoner avhengig av utfallet
 - Flytt informasjon i minnet
 - Sjekk signaler fra input/output-enhetene

Drive F/E-syklusen

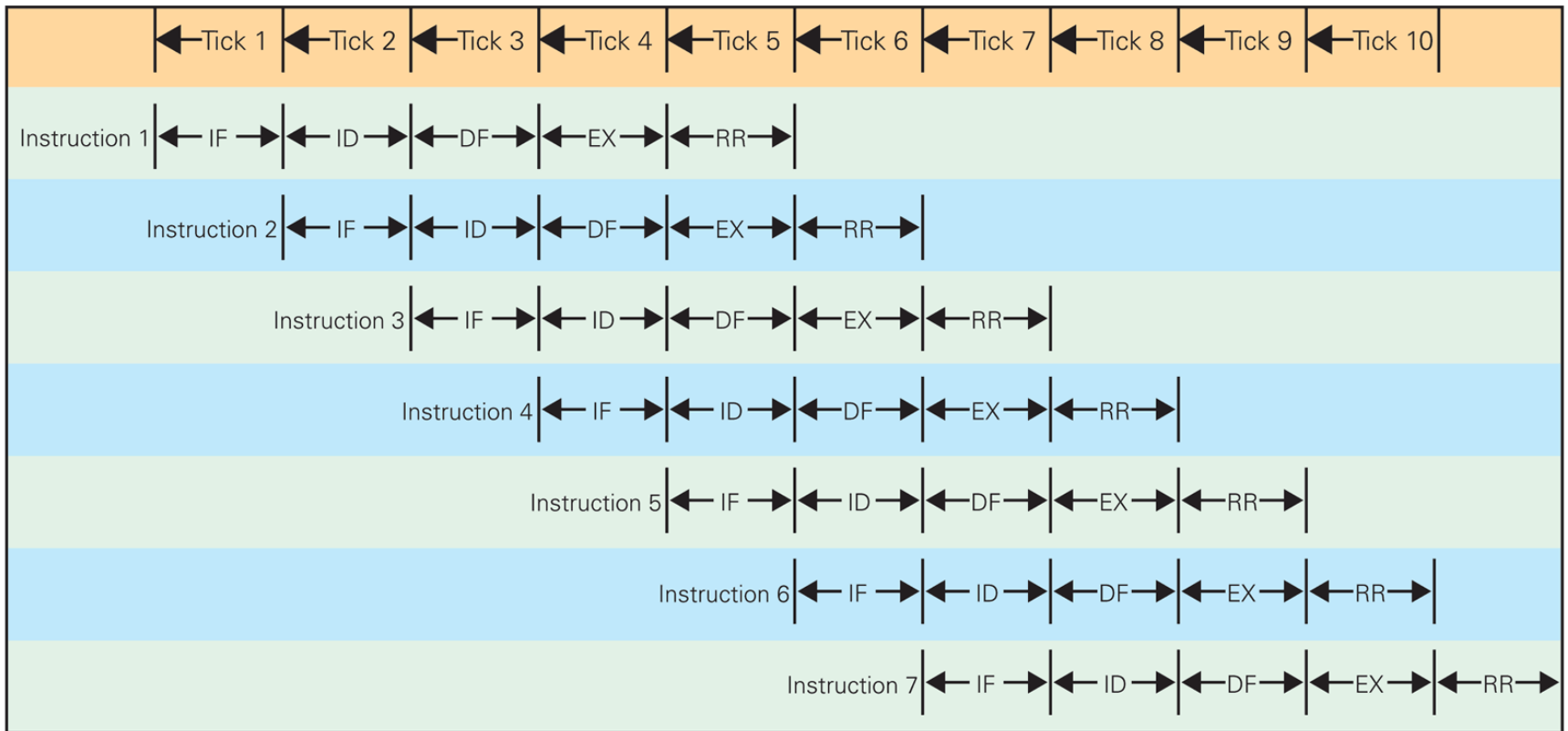
- Datamaskiner får sine imponerende evner ved å kjøre mange av disse enkle instruksjonene hvert sekund.
- Maskin-klokka: Bestemmer hastigheten på F/E-syklusen
 - Måles i gigahertz (GHz), antall milliarder sykluser per sekund

1000^1	kilo-	$1024^1 = 2^{10} = 1,024$	milli-	1000^{-1}
1000^2	mega-	$1024^2 = 2^{20} = 1,048,576$	micro-	1000^{-2}
1000^3	giga-	$1024^3 = 2^{30} = 1,073,741,824$	nano-	1000^{-3}
1000^4	tera-	$1024^4 = 2^{40} = 1,099,511,627,776$	pico-	1000^{-4}
1000^5	peta-	$1024^5 = 2^{50} = 1,125,899,906,842,624$	femto-	1000^{-5}
1000^6	exa-	$1024^6 = 2^{60} = 1,152,921,504,606,876,976$	atto-	1000^{-6}
1000^7	zetta-	$1024^7 = 2^{70} = 1,180,591,620,717,411,303,424$	zepto-	1000^{-7}
1000^8	yotta-	$1024^8 = 2^{80} = 1,208,925,819,614,629,174,706,176$	yocto-	1000^{-8}

Figur 9.11 Standard prefikser fra Systéme International (SI) konvensjonen for vitenskapelige målinger. Generelt så refererer et prefiks til en potens av 1000, unntatt når mengden (for eksempel minne) telles binært; For binære mengder referer prefikset til en potens av 1024, som igjen tilsvarer 2^{10} .

Hvordan forbedre klokke- hastigheten?

- Moderne maskiner prøver å starte en instruksjon på hvert klokke-tikk
- Overlater avslutning av instruksjonen til andre kretser (dette kalles «pipelining», som er en slags parallell-utføring. Forskjellig fra flerkjerne parallel-prosessering)
 - Fem instruksjoner kan behandles samtidig
- Kan en datamaskin med 1 GHz klokke virkelig utføre en milliard instruksjoner per sekund?
 - Ikke helt presist mål. Datamaskinen klarer ikke alltid å starte en ny instruksjon på hvert tikk, men klarer noen ganger å starte mer enn en instruksjon samtidig



Figur 9.12 Skjematiske diagram for en parallell-prosessor «pipeline» Hente/Eksekvere «F/E»-syklus. På hvert tikk starter IF en ny instruksjon, og sender den deretter videre til ID (Instruksjons-Dekoding) enheten; ID-enheten arbeider med instruksjonen den fikk, og når den er ferdig sendes instruksjonen videre til DF (Datahenting «Fetch»)-kretsen, og så videre. Mens «røret» er fullt utføres fem instruksjoner samtidig, og en instruksjon blir ferdig på hvert klokke-tikk, som gjør at det ser ut som om maskinen kjører en instruksjon per tikk.

Programvare (Software)

- En maskins syn på programvare
 - Maskinen ser *binære objekt-filer*, som er en lang sekvens av 4-bytes «ord» (0'ere og 1'ere)
- *Assemblerspråk*
 - En alternativ form for maskinspråk som bruker bokstaver og normale tall, slik at mennesker kan forstå det
 - Maskinen leser assemblerkode, og etter hvert som den finner ord slår den opp i en tabell for å konvertere ordene til binærkode, tall konverteres til binær form, og så settes de binære kodene sammen («assembles») til en instruksjon

Programvare (Software, 2)

- *Høynivå programmerings språk*
 - De fleste moderne program er skrevet med høynivå notasjon, som deretter *kompileres* (oversettes) til assemblerspråk, som igjen assembles til binærkode
 - Har spesielle uttrykksformer som hjelper programmerere å gi kompliserte instruksjoner
 - Eksempel: Tre-delt «if-statement» (hvis)
 - Ja/Nei spørsmål som skal testes
 - Instruksjon som skal utføres hvis testen er «true»
 - Instruksjon som skal utføres hvis testen er «false»

Oversetting

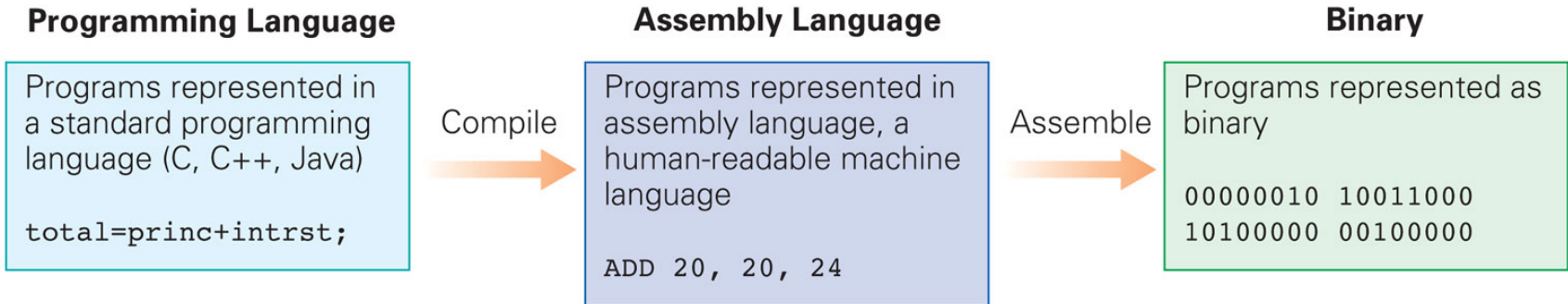


Figure 9.13. The three primary forms of encoding software: programming language, assembly language, and binary machine language.

- Høynivå
- Sum = a + b + c
- Assembler
- ADD 100, 20, 24
- ADD 100, 100, 28

Operativsystem (OS)

- Grunnleggende operasjoner som er nødvendig for å kunne bruke maskinen effektivt, men som ikke er bygd inn i maskinvaren
- De tre mest brukte Operativsystemene:
 - Microsoft Windows
 - Apple's Mac OS X
 - Unix / Linux
 - Mobiltelefonoperativssystemer øker (Android, iOS,...)
- OS-et tar seg av «booting» (oppstart), minnehåndtering, enhetshåndtering, Internettforbindelse, filhåndtering

Programmering

- Programmerere bygger på tidligere utviklet programvare for å gjøre jobbene sine lettere
- Eksempel: GUI Programvare
 - Ramme rundt vindu, skyveknapper (slidebars), knapper, pekere, osv. er ferdig pakket inn i OS-et og tilgjengelig for programmerere

Kombiner alle idéene

- Slå alle idéene fra forrige og denne uken sammen
 - Start med en informasjons-prosesserings oppgave
 - Oppgaven utføres av en applikasjon, implementert som en del av et stort program, skrevet i et høynivå-språk som C eller Java
 - Programmet utfører spesifikke operasjoner; standard-operasjoner som «print» eller «lagre» utføres av Operativ-Systemet (OS'et).
 - Programs kommandoer kompiles til assembler-språk instruksjoner
 - Assembler-instruksjonene oversettes videre til binær kode
 - Binære instruksjoner lagres på hard-disken (sekundær-minne)
 - Applikasjonens instruksjoner flyttes til RAM (primær-minne)

Kombiner alle idéene (2)

- Hent/Eksekver (F/E)-kretsløpet utfører instruksjonene fra minnet (RAM)
- Alle maskinens instruksjoner utføres av ALU-kretser, som bygger på transistor-modellen vi introduserte i forrige uke, under kontroll av Kontroll-Enheten

Oppsummert kap 1 og 9

- Vite om og forstå hvordan
 - prosessoren er oppbygd (5 deler, PC)
 - maskinens primærminne er oppbygd og virker
 - maskinens «Fetch-Execute» kretsløp virker
 - samspillet med eksterne enheter foregår
 - operativsystemet programmeres
- Husk å stille spørsmål på Piazza
- «Eksamens-Quiz»