

t^ong



Medisinsk museum



NTNU
Fakultet for medisin
og helsevitenskap

ting

Utstillingen **ting**, er ting fra Medisinsk museums samling.
Tingene har vært i bruk på sykehuset eller på universitetet tidligere.
I behandling, diagnostikk og forskning.

*Hvilken ting er din favoritt?
Minner ting om andre ting?
Er det ting du vet noe om, som ikke vi vet?*

Utstillingen er å se i to rom. I det innerste rommet har vi valgt å ikke ha umiddelbar beskrivelse av alle gjenstandene. Vi oppfordrer publikum til å se på en ting uten å med en gang vite hva den heter, eller hva den har blitt brukt til. Se tingen i seg selv!

Beskrivelse av gjenstandene er i denne katalogen. Noen gjenstander har lengre beskrivelser som er tilgjengelig på nettsidene til Medisinsk museum. De kan lenkes til via QR-kodene.

Noen gjenstander eller ting i samlingen vet vi lite om. Vet du noe om en ting eller flere så vil vi gjerne høre fra deg. Vi vil også gjerne høre andre ting du vil dele med oss. Favoritter, minner eller assosiasjoner.

Du kan dele med oss ved å:

- skrive på en lapp og legge den i postkassa vår
- skrive epost til mona.odegarden@ntnu.no
- del på instagram [#ting_medisinskmuseum](https://www.instagram.com/ting_medisinskmuseum)

Merk: avdelingsnavn brukt i katalogen er fra da gjenstandene ble beskrevet.

A

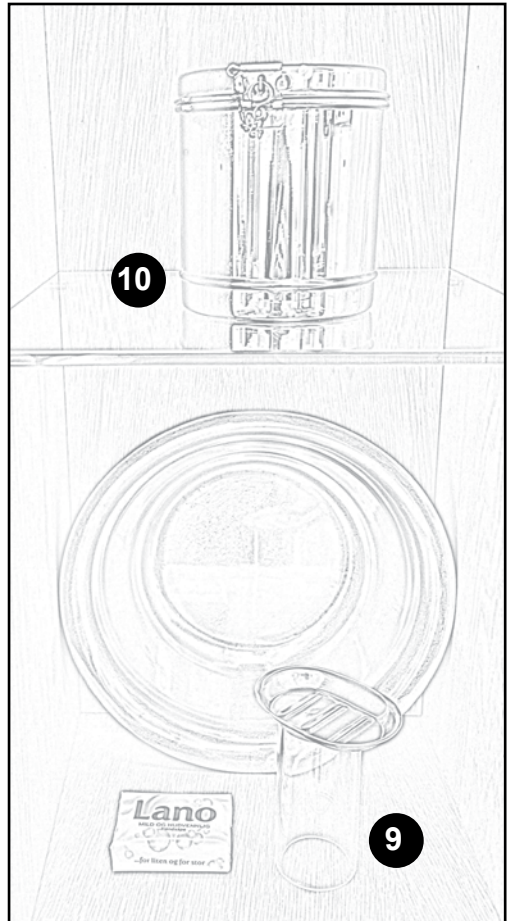


1	Steriliseringsbeholder i stål, for oppbevaring av sterilt utstyr.	
2	Metallboks, emaljert (hvit), for oppbevaring av sterilt utstyr (Anestesiavdelingen).	ca. 1970
3	Utstyr for undersøkelse av kopper (Avd. med. mikrobiologi).	1900
4	Utstyr for pirkquet til tuberkulinprøve (Barneklubben).	
5	«Beskyttelsesåske til mænd», til forebyggende behandling av kjønnsykdommer (Avd. med. biokjemi).	ca. 1950
6	Sprøyter, glass.	ca. 1970
7	Sprøyter, glasssprøyter i metallboks (Barneklubben).	
8	Ulike medisinflasker og beholdere av glass.	



«Beskyttelsesåske til mænd»

A



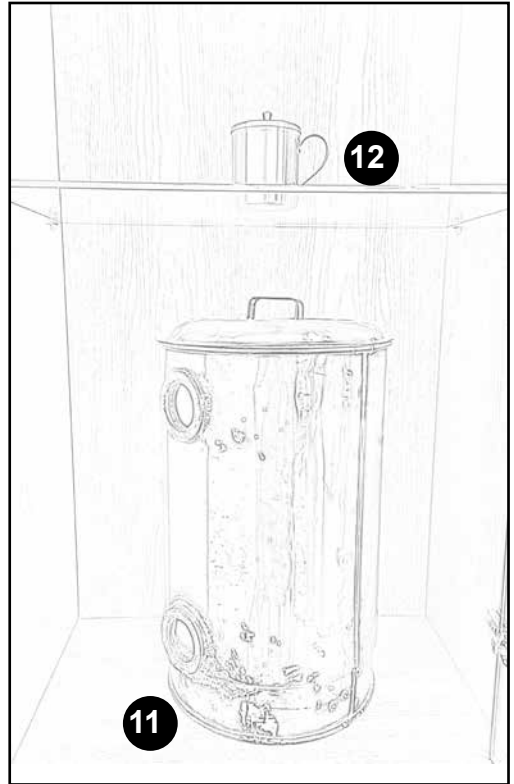
9 Vaskefat og såpekopp, metall (Hudavdelingen).

10 Steriliseringsbeholder, rund, stål (Barneklubben).



steriliseringsbeholdere og en superhett

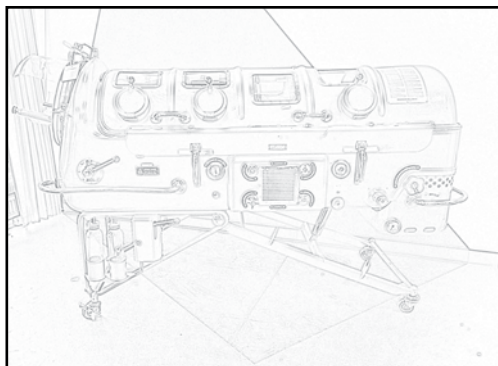
A



11 Kobberkjele for sterilisering av spyttekrus
(tidl. Psykiatrihistorisk museum, Rotvoll).

12 Spyttekrus med lokk
(tidl. Psykiatrihistorisk museum, Rotvoll).

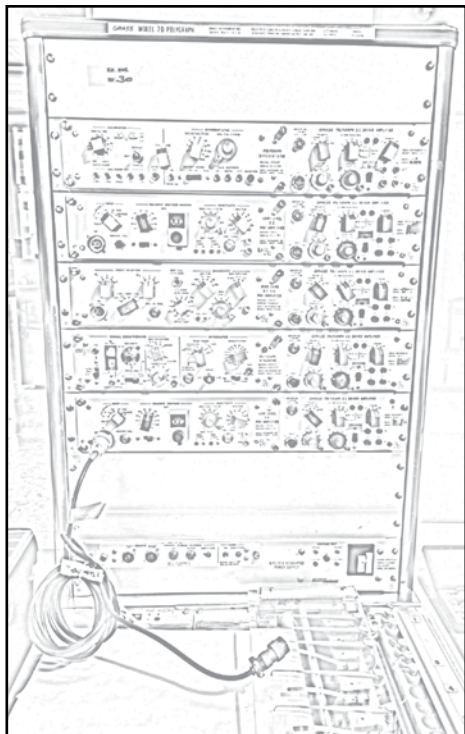
Jernlungen. Pustemaskin til hjelp ved lammelser av respirasjonsmuskulaturen. Brukt i behandling av sykdommen poliomyelitt. 1950-tallet. (Nevrologisk avdeling).



Ultrakortbølgeapparat. Apparatet ble brukt til behandling av smerter og stivhet i skjelett og muskulatur. 1950-60-tallet. (Nevrologisk avdeling).



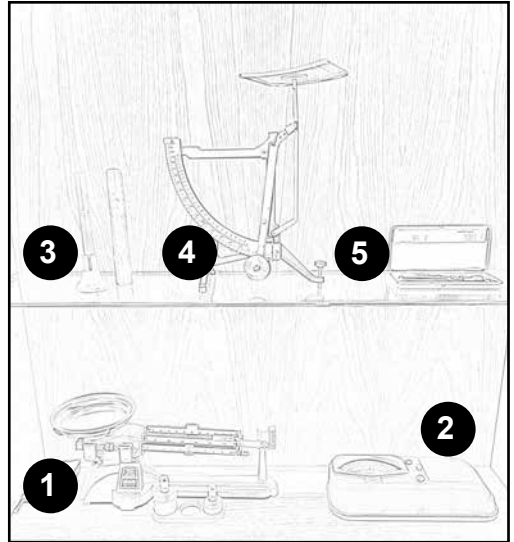
Dørblad fra loftsrom. Trolig malt av pasienter. (St. Olavs hospital psykisk helsevern avd. Brøset).



Grass polygraf modell 7.
For registrering av biologiske data.
1980-tallet (Kirurgisk avdeling).

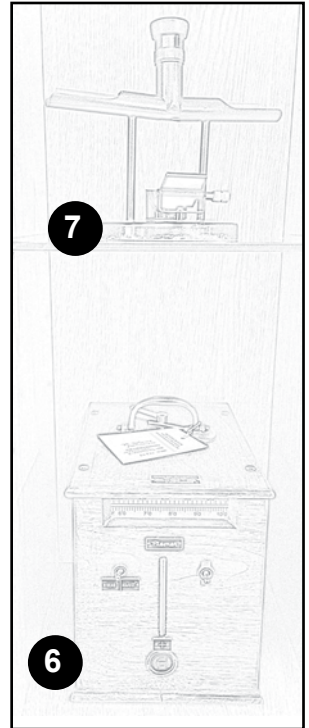


B



-
- | | | |
|---|---|----------|
| 1 | Skålvekt, trearmet (Avd. med. mikrobiologi). | |
| 2 | Collens sphygo-oscillometer.
Blant annet til blodtrykksmåling (Barneklubben). | |
| 3 | Albuminimeter/Esbach-glass. For å påvise og måle protein i urin (Avd. med. biokjemi). | Før 1980 |
| 4 | Skålvekt, med tre "bein". Trådvekt, pendelvekt. | |
| 5 | Schöitz tonometer. For måling av øyets trykk (Øyeavdelingen). | 1960 |
-

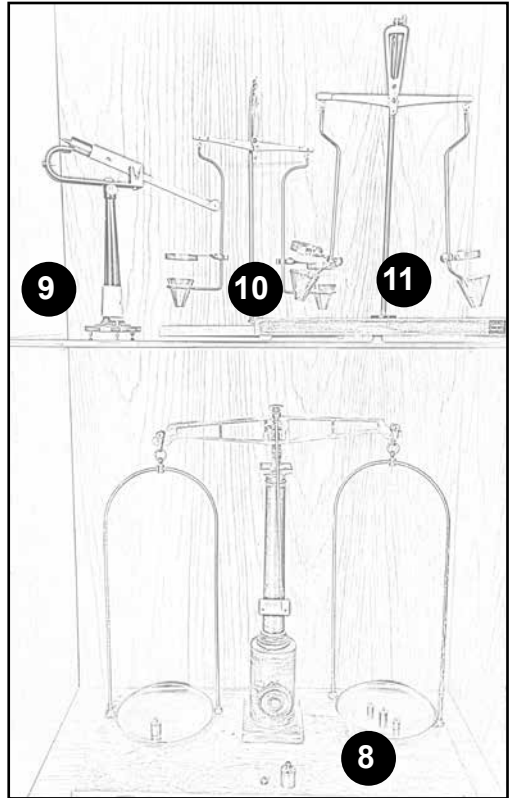
B



6	Termometer termoelement. For måling av hudtemperatur (Kirurgisk avdeling).	70-/80-tall
7	Agglutinoskop. I bruk ved diagnostisering av enkelte infeksjonssykdommer (Avd. med. mikrobiologi).	i bruk 1950-1990

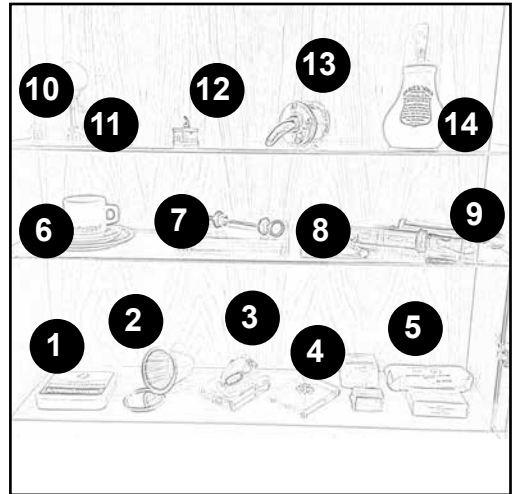


B



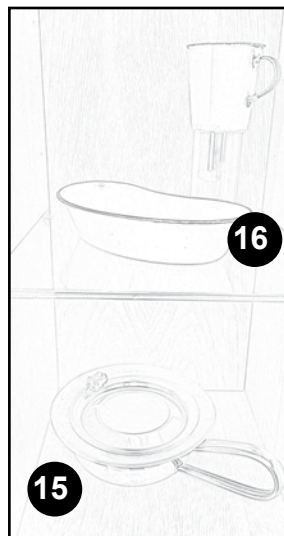
-
- 8 Skålvækt, messing. Justert i 1938 i justerdistrikt 7.
-
- 9 Skålvækt, enarmet. Brukt på lab (Avd. med. biokjemi). før 1960
-
- 10 Skålvækt, fra lab.
-
- 11 Skålvækt, fra lab.
-

C



1	Lommapotek, metalleske (Avd. med. mikrobiologi).	ca. 1930-50
2	Drikkeglass med lokk, metall (Hudavdelingen).	
3	Spytteflaske, metall (Brøset).	
4	Neseklype. Ved neseblødning (ØNH).	1970-80
5	Førstehjelpsutstyr, fra okkupasjonstiden.	1940-45
6	Kopp, skål, asjett m/medisinske urter (Hudavdelingen).	
7	Sprøyte, bakelitt. Skylling av urinrøret (Kirurgisk avdeling)	1900-tallet
8	Klystersprøyte, tre, metall (gave til museet).	ca. 1850
9	Klystersprøyte, stål.	
10	Brystpumpe, glass og gummi.	
11	Brystskjold, glass (Fødeavdelingen).	
12	Sneppert, metall. For blodtapping (gave til museet).	1850
13	Dørhåndtak (Brøset).	
14	Inhalator, Dr. Nelson's (Avd. med.mikrobiologi).	

C



15 Bekken, barn og voksen, stål (Hudavdelingen).

16 Pussbekken og spyttekopp, emaljert (Barneklubben).



Norges Apotekerforenings Lommeapotek

Om spytt og spytteflasker



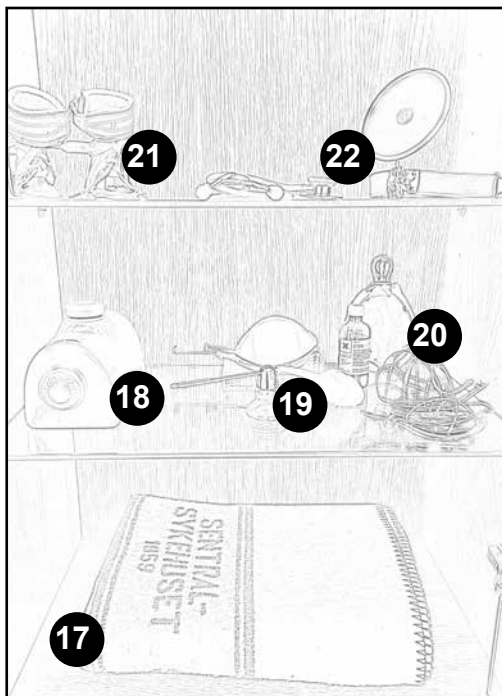
Sneppert - en kur for alt

Klyster er noe dritt



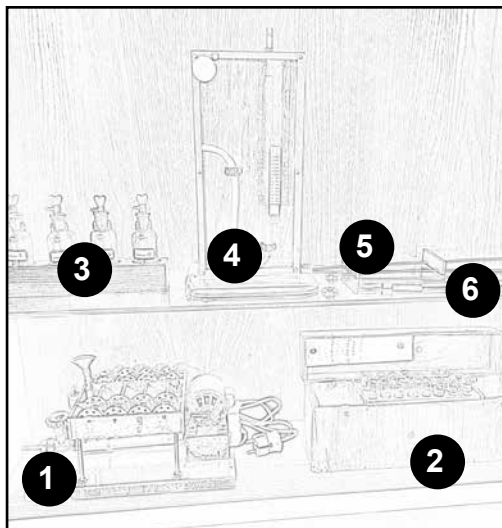
Dr Nelson's inhalator

C



-
- 17 Ullteppe, "SENTRALS- SYKEHUSET 1959"
(Barneklubben)
-
- 18 Varmeflaske, keramikk/porselen.
-
- 19 Eterdryppflaske og eterflaske. For eternarkose.
-
- 20 Etermasker, for eternarkose (Anestesiavdelingen).
-
- 21 Ankelortosen, ankelstøtte (Ortopedisk avdeling).
-
- 22 Stetoskop og pannespeil.
-

D



1 «Pipettetrekker», for produksjon av pasteurpipetter i glass. Egenprodusert på sykehuset (Avd. med.mikrobiologi).

2 pH-meter, treskrin (Avd. med.mikrobiologi). ca. 1900

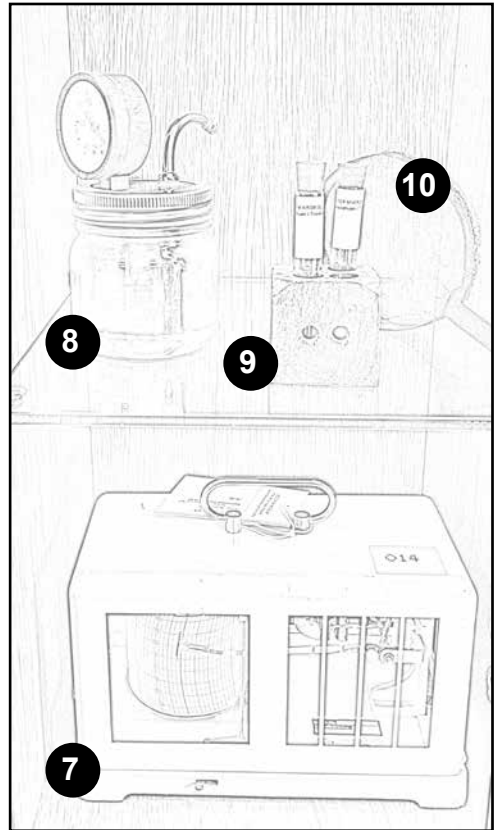
3 Dråpeflasker med holder/stativ i tre. Egenprodusert på sykehuset (Avd. med.mikrobiologi).

4 Cystometer, for målinger av urinblære. Egenprodusert på sykehuset (Barneklubben).

5 Fargestav, metall, for skylling av objektglass ved gramfarging. Egenprodusert på sykehuset (Avd. med.mikrobiologi).

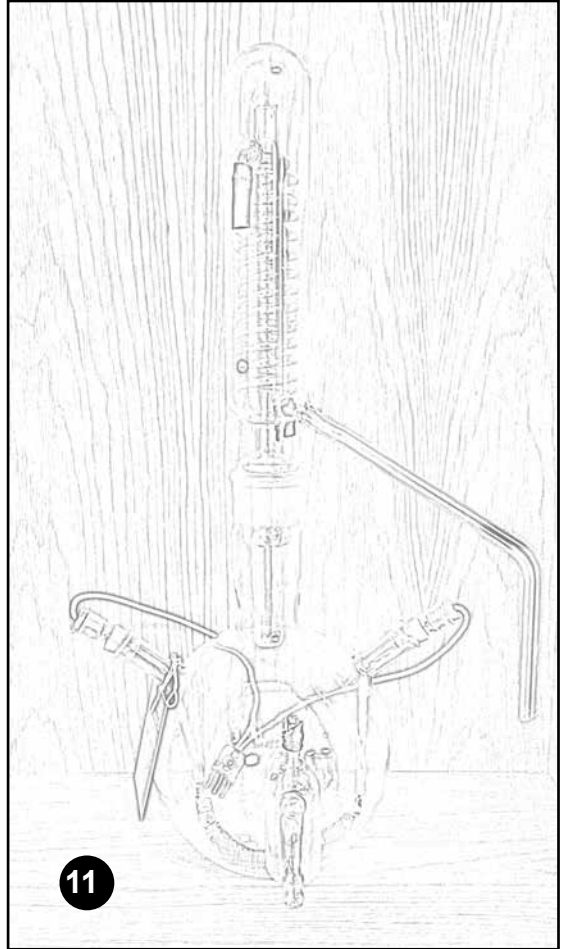
6 Pipettehylse. Egenprodusert på sykehuset (Avd. med.mikrobiologi).

D



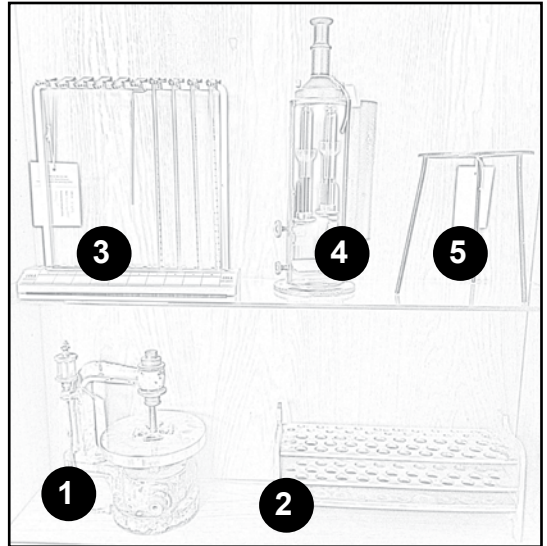
-
- | | | |
|---|--|------|
| 7 | Termograf, for temperaturregistrering
(Avd. med. biokjemi). | 1959 |
|---|--|------|
-
- | | | |
|---|--|--|
| 8 | Sug med trykkmåler. Egenprodusert på sykehuset
(Avd. med.mikrobiologi). | |
|---|--|--|
-
- | | | |
|---|---|--|
| 9 | Holder for reagensglass for blodprøver, i tre.
Egenprodusert på sykehuset (Avd. med.mikrobiologi). | |
|---|---|--|
-
- | | | |
|----|---|--|
| 10 | Sil, for bruk ved parasittundersøkelse av fæces.
Egenprodusert på sykehuset (Avd. med.mikrobiologi). | |
|----|---|--|
-

D



11 Destilasjonsapparat, for produksjon av destillert vann
(Avd. med.mikrobiologi).

E

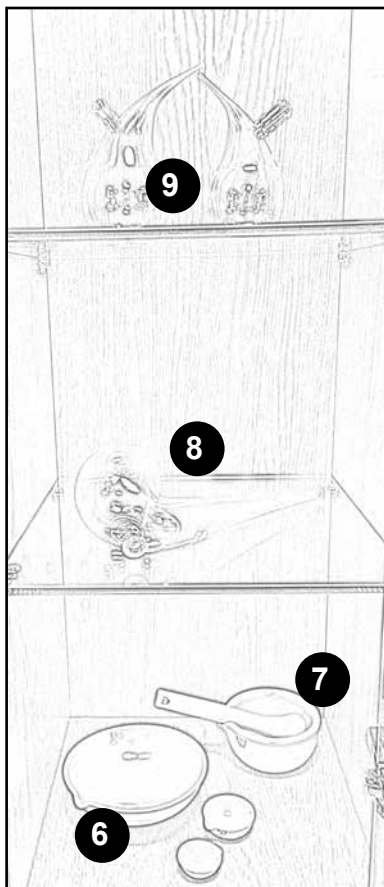


-
- | | | |
|---|--|---------------------------|
| 1 | Sentrifuge, vanddrevet. For sentrifugering av prøveglass (reagens). Sykehusets første sentrifuge (Avd. med.mikrobiologi). | |
| 2 | Holder for reagensglass, tre (tidl. Psykiatrihistorisk museum, Rotvoll). | ca. 1930 |
| 3 | Senkningsstativ. Stativ til pipetter og glass (reagens), for senkningsreaksjon. (Avd. med. biokjemi). | fra?, i bruk opp til 1990 |
| 4 | Kolorimeter (Dubosque), for konsentrasjonsbestemmelse av substanser som kan omdannes til fargede forbindelser (kolorimetri). (Avd. med. biokjemi). | fra 1895? |
| 5 | Stativ, tripod. Stativ for oppvarming av stoffer (varmekilde settes under og kolbe/kar på ringen). (Avd. med. biokjemi). | |
-



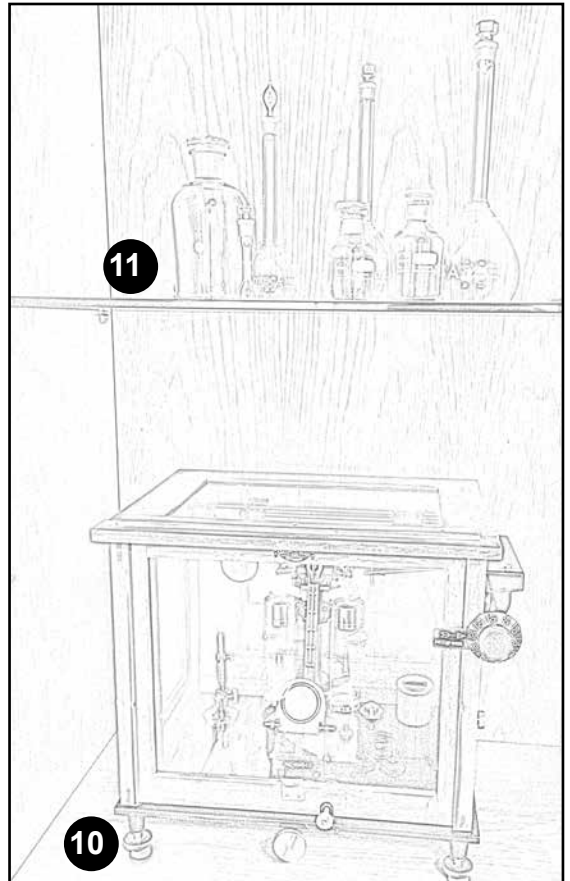
Dubosque-kolorimeter

E



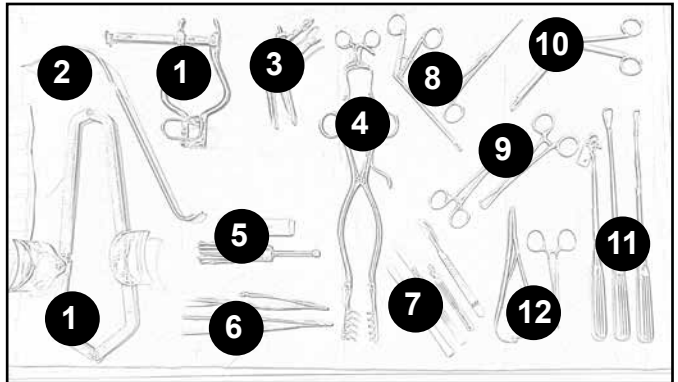
-
- 6 Keramikkskåler, for bruk på lab
(Avd. med. biokjemi).
-
- 7 Morter og pistil, for bruk på lab
(Avd. med. biokjemi).
-
- 8 Retorte, glass. Destillasjonsbeholder/labglass.
(Avd. med. mikrobiologi).
-
- 9 Undine, beholder av glass. Brukt for skylling av øyet.
(Avd. med. mikrobiologi).
-

E



-
- | | | |
|----|--|----------|
| 10 | Skålvækt, finvekt (følsomhet inntil 1 mg(0,001 g).
For bruk på lab, til kjemiske reagenser
(Avd. med. biokjemi). | før 1970 |
| 11 | Glassutstyr for å lage kjemiske reagenser
(Avd. med. biokjemi). | før 1970 |
-

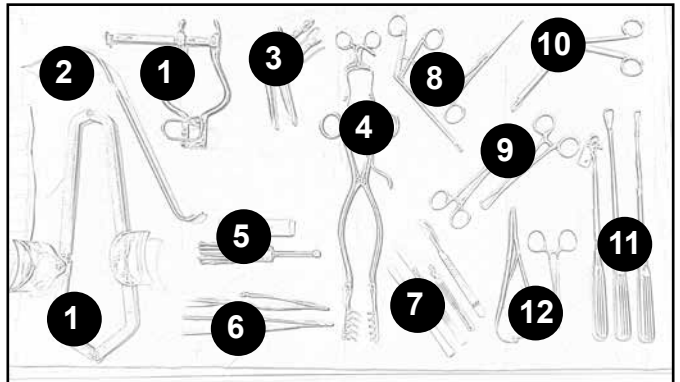
F



1	Speculum, bukspeculum. Selvholdende sårhake, for å holde sårkanter og indre organer til side ved inngrep i bukhule eller blære (Kirurgisk avdeling).	1900-tallet
2	Speculum, sårhake. For å holde vev til side (Kirurgisk avdeling).	
3	Speculum. For undersøkelse og mindre inngrep, analt og vaginalt (Kirurgisk avdeling).	1900-tallet, og fremdeles
4	Speculum. For å holde hud og vev til side (Kirurgisk avdeling).	1900-tallet
5	Stiftemaskin, kirurgisk stiftemaskin (Kirurgisk avdeling).	
6	Pinsetter (Kirurgisk avdeling).	1900-tallet, og fremdeles
7	Operasjonskniver/skalpell. Ulike varianter og merker av skalpeller (Kirurgisk avdeling).	1900-tallet, og fremdeles
8	Tarmklemmer. For å hindre lekkasje av tarminnhold ved operasjon (Kirurgisk avdeling).	fra 1950

fortsetter neste side...

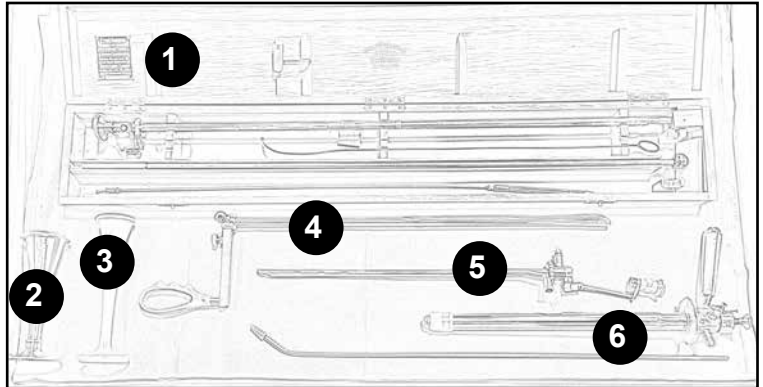
F



fortsettelse...

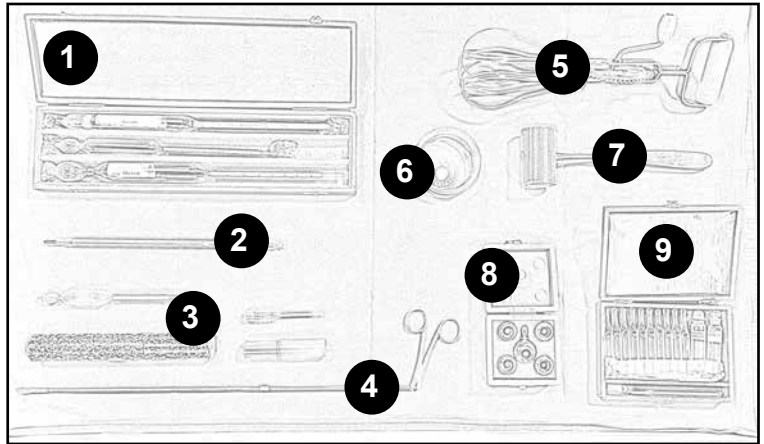
9	Tøyklemmer. For feste av tekstil ved avdekking rundt sårkanter (Kirurgisk avdeling).	1900-tallet
10	Ringtang. Holder vevet skånsomt, i bruk ved f.eks operative inngrep på kjertler (Kirurgisk avdeling).	fra 1950
11	Kurette. For utskraping av dødt eller infisert vev i hulrom og åpne sår (Kirurgisk avdeling).	1900-tallet
12	Nåleholder/nålefører (Kirurgisk avdeling).	

G



1	Endoskop/Øsofagoskop, med innebygget lyskilde og bevegelig optikk, medfølgende sonde og dilatator og egen kanal for innblåsing av luft. For undersøkelse av spiserør (oesofagus). (Kirurgisk avdeling).	ca. 1940
2	Stetoskop/jordmorstetoskop, metall (Fødeavdelingen).	
3	Stetoskop/ jordmorstetoskop, tre (Fødeavdelingen).	
4	Øsofagoskop (Kirurgisk avdeling).	1900-tallet
5	Bronchoscop/Tracheobronchoscop. Endoskop med innebygget lys og optikk for inspeksjon av luftveiene (Kirurgisk avdeling).	fra 1950
6	Recto-sigmoidoskop. For undersøkelse av endetarm og nedre del av tykktarm (Kirurgisk avdeling).	1900-tallet

H



- | | | |
|---|--|---------|
| 1 | Alkoholmeter (Avd. med. biokjemi). | |
| 2 | Termometer, kvikksølvtermometer (Lungeavdelingen). | |
| 3 | Urometer, flytevekt (Avd. med. biokjemi). | 1960-70 |
| 4 | Biopsitang, prøvetang (Kirurgisk avdeling). | |
| 5 | Hjulvisp, brukt til visping av egg ved tillaging av Löwenstein-Jenssens medium for dyrking av <i>Mycobacterium tuberculosis</i> . (Avd. med.mikrobiologi). | |
| 6 | Petriskål, brukes i produksjonen av bakteriologiske dyrkningsmedier. Fra ca 1970 erstattet av engangs, plastskåler (Avd. med.mikrobiologi). | |
| 7 | Reflekshammer (Fødeavdelingen). | |
| 8 | Eske med øretube-sett (Barneklubben). | |
| 9 | Proteinometer. Analyseinstrument for bestemmelse/ utelukkelse av meningitt (Avd. med.mikrobiologi). | 1930 |

Disse har jobbet med utstillingen **ting**:

Prosjektkoordinering

Janne Hjelde Wold, Fakultet for medisin og helsevitenskap NTNU
Mona Ødegården, Fakultet for medisin og helsevitenskap NTNU

Museumsutvalget

Ivar Skjåk Nordrum (leder), Fakultet for medisin og helsevitenskap NTNU/St. Olavs hospital
Petter Aadahl, Fakultet for medisin og helsevitenskap NTNU/St. Olavs hospital
Karen Johanne Buset, Bibliotekseksjon for medisin og helsevitenskap NTNU
Anne Mari Kvam, St. Olavs hospital
Morten Sylvester, NTNU Vitenskapsmuseet

Tekster/Utstillingsformgiving/Grafisk formgiving

Mona, Janne og Ivar

Samlingsforvaltning

Mona Ødegården

Trykk/Montering/Maling

Skipnes kommunikasjon
St. Olavs hospital Driftservice

Tilskjæring av pleksiskiver

Finmekanisk verksted ved Fakultet for naturvitenskap NTNU

Kommunikasjon & Nettsider

Kommunikasjonsavdelingen St. Olavs hospital
Morten Stranden, Nettredaktør Fakultet for medisin og helsevitenskap, NTNU
Bibliotekseksjon for medisin og helsevitenskap NTNU
Mona Ødegården, Fakultet for medisin og helsevitenskap NTNU

Takk til
Alle bidragsytere!

Bildet på forsiden av katalogen, som også vises i utstillingsfoajeen er fra 1911.
Bildet viser en operasjonsstue i 1902-bygget.

Takk til Preste- og samtaletjenesten på St. Olavs hospital som viste oss dette bildet.
De har det hengende hos seg i det som skal være samme rom som på bildet.

